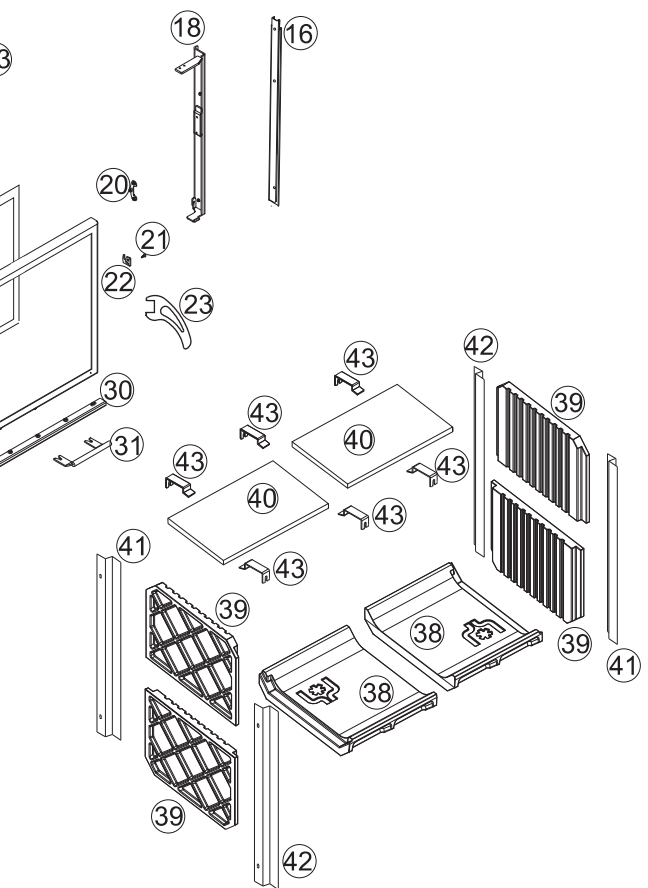
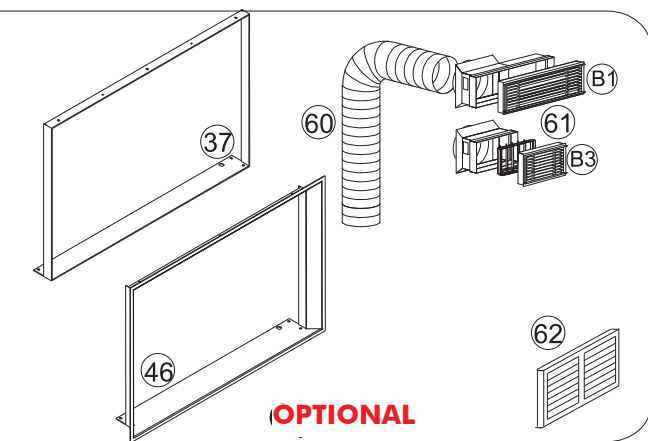


DOUBLE



Pos	Descrizione	N.°pz.	codice
1	Struttura metallica	1	276010
2	Piedi regolabili	4	239260
3	Raccordo serranda ingr. aria primaria D.125	1	281910
4	Comando serranda	1	280020
5	Flangia Cieca	2	239290
6	Piastra ispezione contrappesi	2	239450
7	Parete frontale lato portellone	1	275783
8	Puleggia	4	212050
9	Fune L=1530 mm	2	259840
10	Contrappesi	2	242970
11	Disco contrappeso in gomma siliconica	2	214760
12	Disco bilanciamento contrappeso	4	276530
13	Convogliatore aria primaria combustione	2	242980
14	Perno regol, superiore aggancio guida	2	240190
15	Perno regol. inferiore fissaggio guida	4	240640
16	Guida Schock L=700 mm	2	235420
17	Scorrimento sinistro	1	242390
18	Scorrimento destro	1	242400
19	Assieme cerniera porta superiore	1	239110
20	Chiusura antina	1	244540
21	Vite aggancio maniglia	1	228200
22	Chavistello aggancio maniglia	1	240630
23	Maniglia apertura anta	1	243170
24	Cornice portello	2	241840
25	Guarnizione portello D13 L= 2,60m x 2		242420
26	Vetro ceramico 698 x 556 x 4	2	241850
27	Fermavetro inferiore/superiore	2+2	242090
28	Fermavetro verticale ambidestro	2+2	242150
29	Guarnizione 20x1 L= 2,70m x 2		270410
30	Parcenere antina	1+1	242000
31	Maniglia sollevamento portello	1	239270
32	Profilo giunzione scorrimenti	1	242040
33	Molla di Fermo	2	183090
34	Perno chavistello	1	239580
35	Chavistello	1	239600
36	Dado inox M8	1	191680
37	Cornice compenso piana	1	242250
38	Piano fuoco in refrattario ambidestro	2	276210
39	Fianchi ambidestro in refrattario	4	276200
40	Cielino ambidestro in scamolex	2	281610
41	Profilo fissaggio refrattari destri	2	281840
42	Profilo fissaggio refrattari sinistri	2	281830
43	Supporto anteriore Cielino	6	277620
44	Convogliatore aria pulizia vetro	1+1	241953
45	Assieme frontale	1+1	241883
46	Contorno bocca per rivestimento	1+1	242340
47	Profilo di chiusura scorrimento	2+2	241980
48	Copri puleggia sinistro	1	276050
49	Copri puleggia destro	1	276040
50	Profili chiusura	2	275803
51	Carter frontale	1+1	242010
52	Parete frontale lato anta	1	241873
53	Mantello	1	280770
54	Flangia di chiusura mantello	1	218050
55	Raccordi canalizzazione aria	2	4400
56	Molla di fermo portello	1+1	155540
57	Guanto	1	6630
58	Canna inox D. 250 M.1,5	1	158080
59	Fascetta D.250	1	EFAS250
60	Tubo D.14 canalizzazione aria	1	76770/76780/76790
61	Bocchetta con telaio e serranda per mandata aria calda 36x9 cm (B1) o 18 x 9 cm (B3)	1	54210/9573086270/95740
62	Griglia presa aria esterna	1	83090