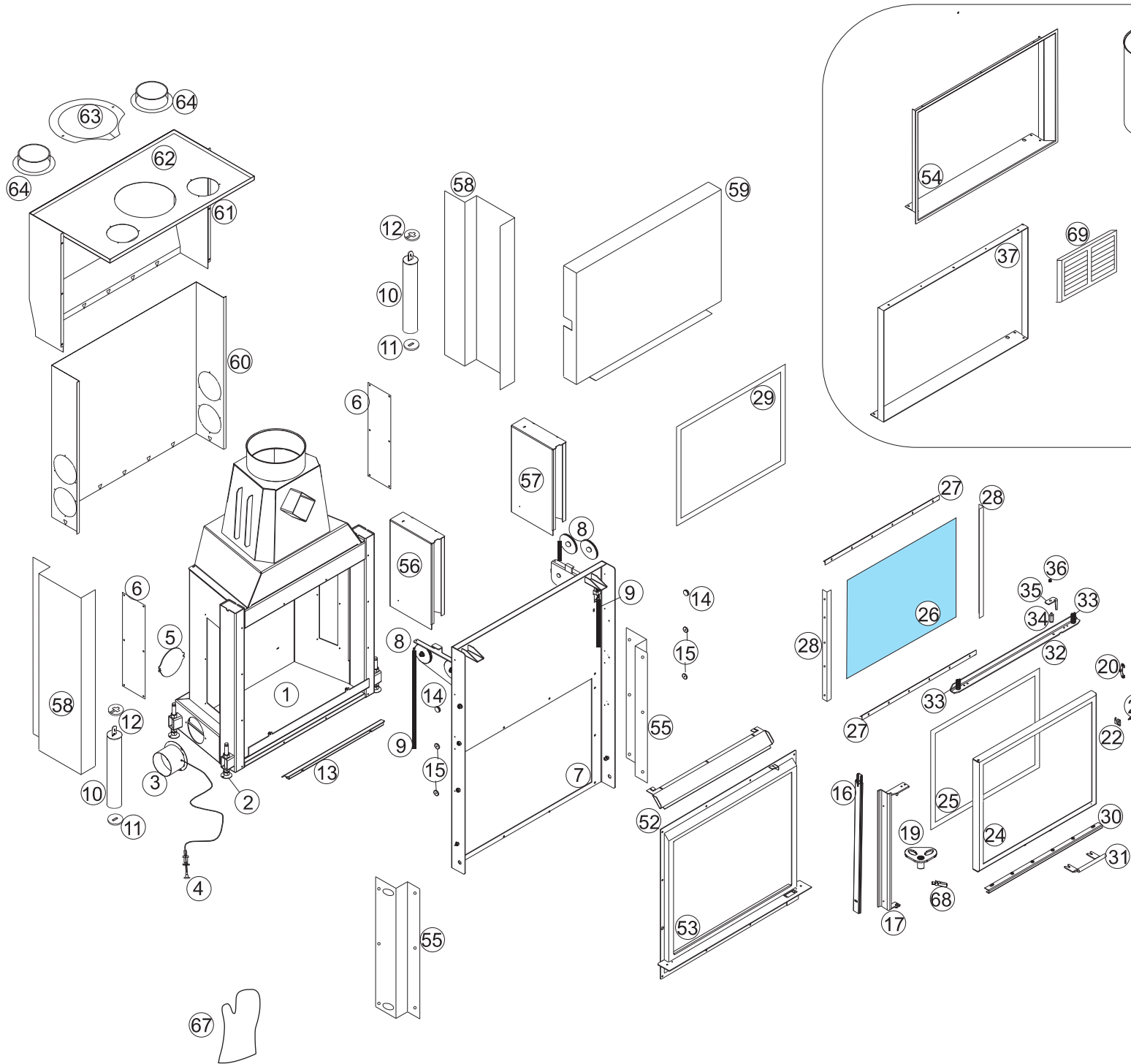
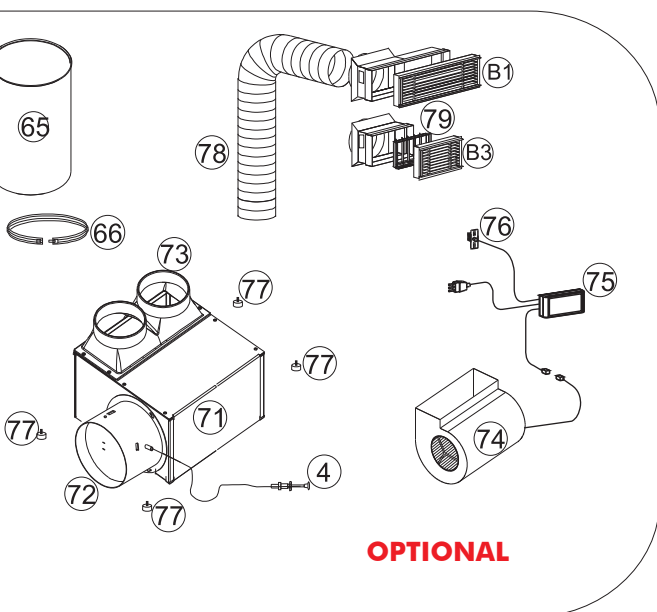


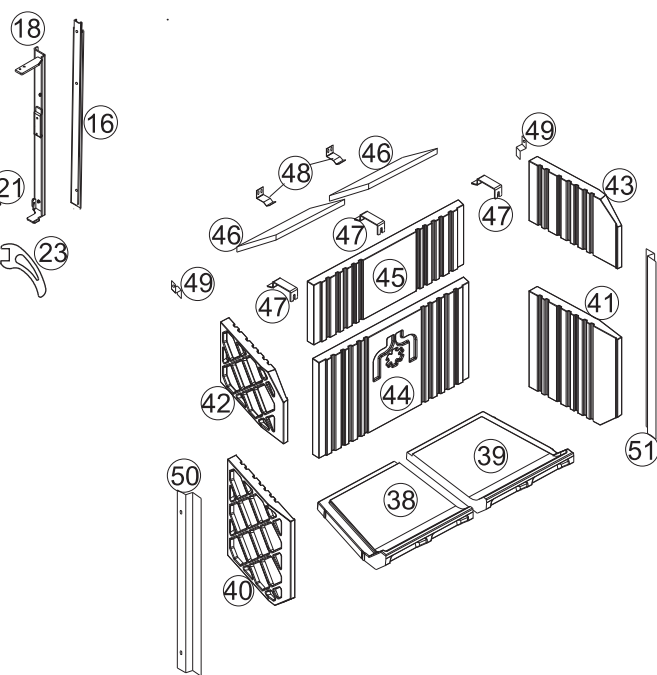
Pos	Descrizione	N.°pz.	codice
1	Struttura metallica	1	281850
2	Piedi regolabili	4	239260
3	raccordo serranda ingresso aria primaria Ø125 cm	1	281910
4	Comando serranda aria primaria	1	280020
5	Flangia Cieca chiusura prese aria	2	239290
6	Piastra ispezione contrappesi	2	239450
7	Parete frontale	1	245000
8	Puleggia	4	212050
9	Fune L=1650 mm	2	245770
10	Contrappesi	2	245840
11	Disco contrappeso in gomma siliconica	2	214760
12	Disco bilanciamento contrappeso	4	276530
13	Deflettore aria	1	245110
14	Perno regol, superiore aggancio guida	2	240190
15	Perno regol. inferiore fissaggio guida	4	240640
16	Guida portellone L=700 mm	2	235420
17	Scorrimento sinistro	1	245080
18	Scorrimento destro	1	245090
19	Assieme cerniera porta superiore	1	239110
20	Chiusura antina	1	244540
21	Vite aggancio maniglia	1	228200
22	chiavistello aggancio maniglia	1	240630
23	Maniglia apertura anta	1	243170
24	Cornice portello	1	245150
25	guarnizione portello D13	L= 2,30 m	242420
26	Vetro ceramico 740 x 392 x 4	1	238880
27	Fermavetro inferiore/superiore	2	245370
28	Fermavetro verticale ambidestro	2	245380
29	Guarnizione 20x1	L= 2,20 m	270410
30	paracènere antina	1	245280
31	Maniglia sollevamento portello	1	239270
32	Profilo giunzione scorrimenti	1	245320
33	Molla di Fermo	2	155540
34	Perno chiavistello	1	239520
35	Chiavistello	1	239600
36	Dado inox M8	1	191680
37	Cornice rifinitura bocca piana	1	245470
38	Piano fuoco in refrattario	1	270460
39	Fianco inferiore sinistro in ecokeram	1	269130
40	Fianco inferiore destro in ecokeram	1	269140
41	Fianco superiore sinistro in ecokeram	1	270470
42	Fianco superiore destro in ecokeram	1	270480
43	Fondale inferiore in ecokeram	1	270490
44	Fondale superiore in ecokeram	1	270500
45	Cielino in vermiculite	1	245060
46	Supporto anteriore Cielino	1	239580
47	Squadretta di Fermo Cielino	1	250820
48	Squadrette di fissaggio fianchi superiori	2	275420
49	Profilo fissaggio refrattari sinistri	1	250510
50	Profilo fissaggio refrattari destri	1	250520
51	Convogliatore aria antina	1	245220
52	Assieme frontale porta	1	245010
53	Cornice rifinitura bocca rastremata	1	245500
54	Profilo di chiusura scorrimento	2	245250
55	Copri puleggia sinistro	1	245290
56	Copri puleggia destro	1	245300
57	Carter contrappeso	2	280130
58	Carter frontale	1	280620
59	Mantello inferiore	1	280150
60	Mantello superiore	1	280160
61	Coperchio mantello	1	280170
62	Flangia di chiusura mantello	1	280630
63	Raccordi canalizzazione aria Ø140	2	4400
64	Canna inox Ø. 200 mm ML.1,5	1	158060
65	Fascetta D.200	1	EFAS200
66	Guanto	1	6630
67	Molla di fermo portello	1	155540
69	Kit ventilazione	1	280820
70	Raccordo per meccanismo aria Ø 200 mm	1	191120
71	Raccordo meccanismo aria in ghisa Ø140 mm	1	280830
72	Ventilatore 800 m3/h	1	20120
73	Regolatore	1	139850
74	Sonda	1	118860
75	Tappo in gomma	4	234420
76	Tubo Ø140 mm canalizzazione aria	1	76770/76780/76790
77	Bocchetta con telaio e serranda per mandata aria calda 36x9 cm (B1) o 18 x 9 cm (B3)	1	54210/95730 86270/95740
78	Griglia presa aria esterna	1	83090



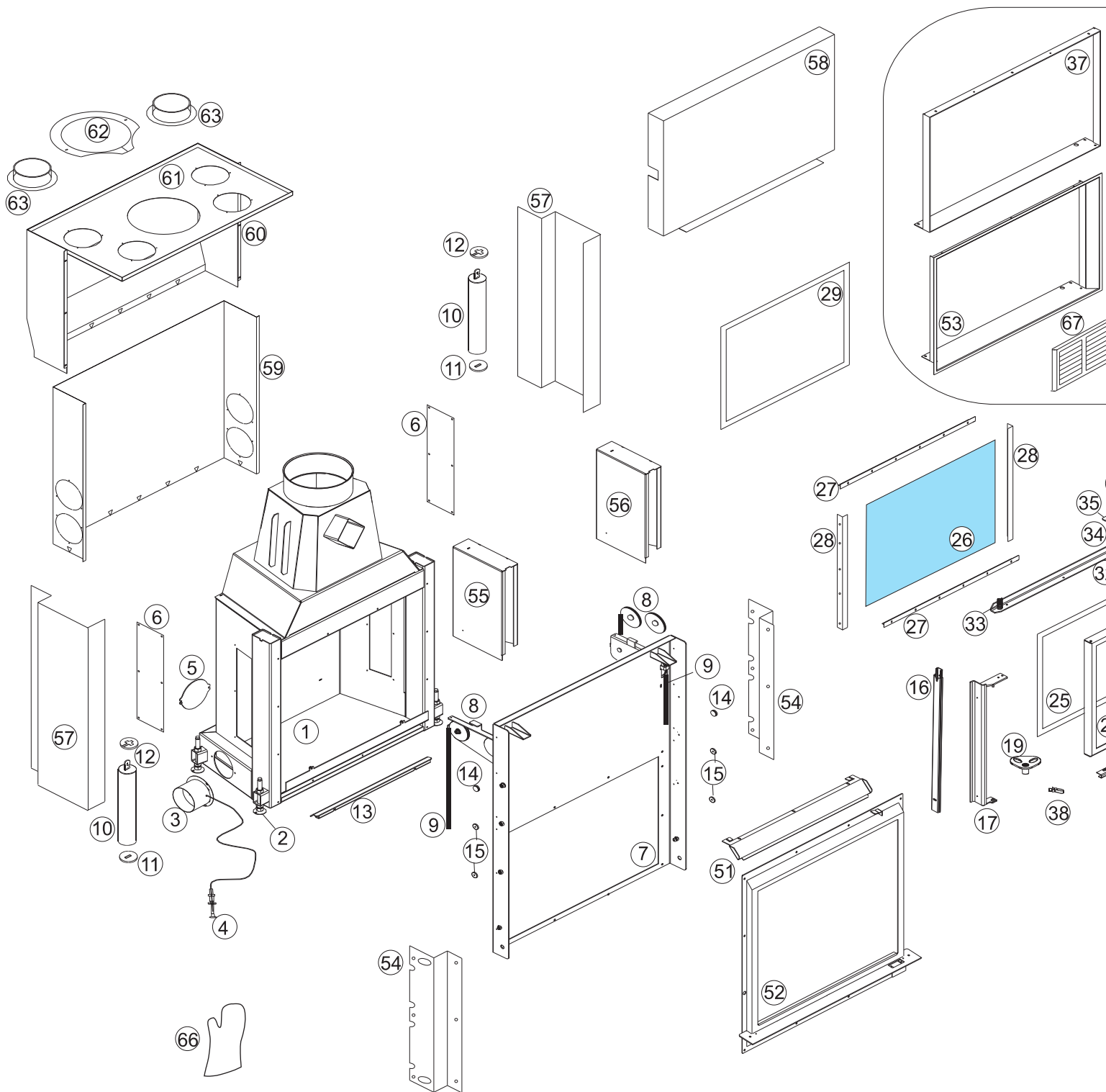
CRISTAL 76



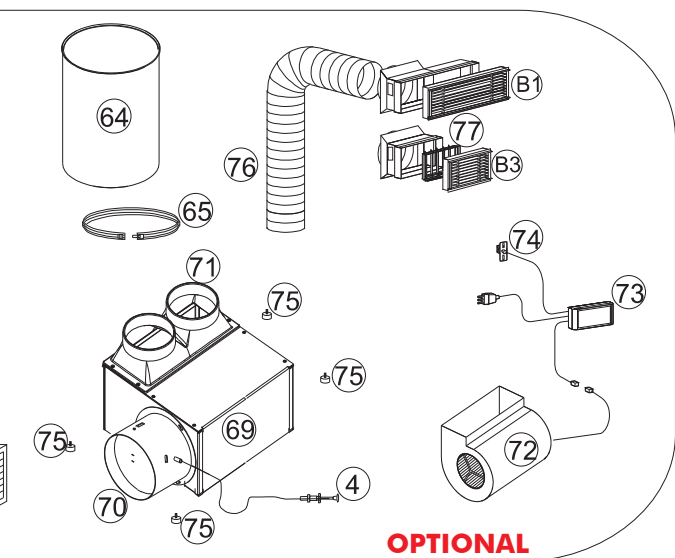
OPTIONAL



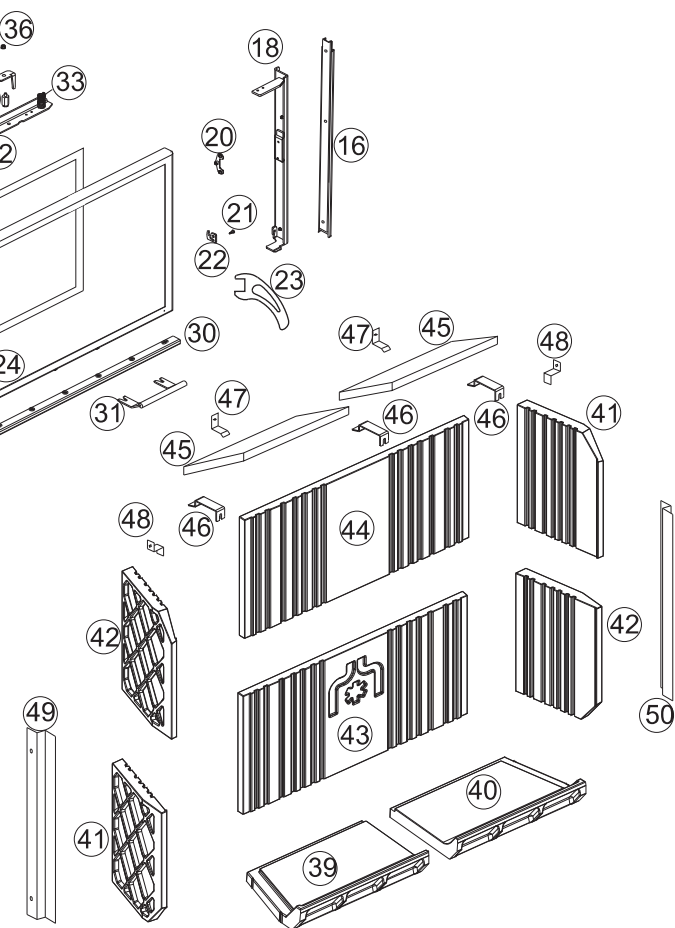
Pos	Descrizione	N.°pz.	codice
1	Struttura metallica	1	280200
2	Piedi regolabili	4	239260
3	raccordo serranda ingresso aria primaria Ø125 mm	1	281910
4	Comando serranda aria primaria	1	280020
5	Flangia Cieca chiusura prese aria	2	239290
6	Piastra ispezione contrappesi	2	239450
7	Parete frontale	1	280260
8	Puleggia	4	212050
9	Fune L=1530 mm	2	259840
10	Contrappesi	2	242970
11	Disco contrappeso in gomma silconica	2	214760
12	Disco bilanciamento contrappeso	4	276530
13	Deflettore aria	1	242980
14	Perno regol. superiore aggancio guida	2	240190
15	Perno regol. inferiore fissaggio guida	4	240640
16	Guida portellone L=700 mm	2	235420
17	Scorrimento sinistro	1	242390
18	Scorrimento destro	1	242400
19	Assieme cerniera porta superiore	1	239110
20	Chiusura antina	1	244540
21	Vite aggancio maniglia	1	228200
22	chiavistello aggancio maniglia	1	240630
23	Maniglia apertura anta	1	243170
24	Cornice portello	1	241840
25	guarnizione portello D13	L= 2,60m	242420
26	Vetro ceramico 698 x 556 x 4	1	241850
27	Fermavetro inferiore/superiore	2	242090
28	Fermavetro verticale ambidestro	2	242150
29	Guarnizione 20x1	L= 2,70m	270410
30	paracènere antina	1	242000
31	Maniglia sollevamento portello	1	239270
32	Profilo giunzione scorrimenti	1	242040
33	Molla di Fermo	2	183090
34	Perno chiavistello	1	239580
35	Chiavistello	1	239600
36	Dado inox M8	1	191680
37	Cornice rifinitura bocca piana	1	242250
38	Piano fuoco in refrattario sinistro	1	269200
39	Piano fuoco in refrattario destro	1	269210
40	Fianco inferiore sinistro in ecokeram	1	269130
41	Fianco inferiore destro in ecokeram	1	269140
42	Fianco superiore sinistro in ecokeram	1	269220
43	Fianco superiore destro in ecokeram	1	269230
44	Fondale inferiore in ecokeram	1	269240
45	Fondale superiore in ecokeram	1	269250
46	Cielino ambidestro in vermiculite	2	242310
47	Supporto anteriore Cielino	3	239580
48	Squadretta di Fermo Cielino	2	239590
49	Squadrette di fissaggio fianchi superiori	2	249910
50	Profilo fissaggio refrattari sinistri	1	249900
51	Profilo fissaggio refrattari destri	1	249890
52	Convogliatore aria antina	1	241950
53	Assieme frontale	1	241880
54	Cornice rifinitura bocca rastremata	1	242340
55	Profilo di chiusura scorrimento	2	241980
56	Copri puleggia sinistro	1	242320
57	Copri puleggia destro	1	242330
58	Carter contrappeso	2	280290
59	Carter frontale	1	242010
60	Mantello inferiore	1	280310
61	Mantello superiore	1	280320
62	Coperchio mantello	1	280330
63	Flangia di chiusura mantello	1	218050
64	Raccordi canalizzazione aria Ø140 mm	2	4400
65	Canna inox Ø 250 mm ML.1,5	1	158080
66	Fascetta D.250	1	EFAS250
67	Guanto	1	6630
68	Molla di fermo portello	1	155540
69	Griglia presa aria esterna	1	83090
71	Kit ventilazione	1	280820
72	Raccordo per meccanismo aria Ø 200 mm	1	191120
73	Raccordo meccanismo aria in ghisa Ø140 mm	1	280830
74	Ventilatore 880 m3/h	1	20120
75	Regolatore	1	139850
76	Sonda	1	118860
77	Tappo in gomma	4	234420
78	Tubo Ø140 mm canalizzazione aria	1	76770/76780/76790
79	Bocchetta con telaio e serranda per mandata aria calda 36x9 cm (B1) o 18 x 9 cm (B3)	1	54210/95730/86270/95740



CRISTAL 90



OPTIONAL



Pos	Descrizione	N.°pz.	codice
1	Struttura metallica	1	280370
2	Piedi regolabili	4	239260
3	raccordo serranda ingresso aria primaria Ø125mm	1	281910
4	Comando serranda aria primaria	1	280020
5	Flangia Cieca chiusura prese aria	2	239290
6	Piastra ispezione contrappesi	2	239450
7	Parete frontale	1	238920
8	Puleggia	4	212050
9	Fune L= 1750 mm	2	239700
10	Contrappesi	2	239550
11	Disco contrappeso in gomma siliconica	2	214760
12	Disco bilanciamento contrappeso	4	276530
13	Deflettore aria	1	239380
14	Perno regol. superiore aggancio guida	2	240190
15	Perno regol. inferiore fissaggio guida	4	240640
16	Guida portellone L=700 mm	2	235420
17	Scorrimento sinistro	1	239430
18	Scorrimento destro	1	239420
19	Assieme cerniera porta superiore	1	239110
20	Chiusura antina	1	244540
21	Vite aggancio maniglia	1	228200
22	Chiavistello aggancio maniglia	1	240630
23	Maniglia apertura anta	1	243170
24	Cornice portello	1	238900
25	guarnizione portello D13	L= 2,60m	242420
26	Vetro ceramico 690x842x4	1	237710
27	Fermavetro inferiore/superiore	2	239480
28	Fermavetro verticale ambidestro	2	239490
29	Guarnizione 20x1	L= 2,70m	270410
30	paracènere antina	1	239310
31	Maniglia sollevamento portello	1	239270
32	Profilo giunzione scorrimenti	1	239370
33	Molla di Fermo scorrimenti	2	183090
34	Perno chiavistello	1	239520
35	Chiavistello	1	239600
36	Dado inox M8	1	191680
37	Cornice rifinitura bocca piana	1	239090
38	Molla di fermo portello	1	155540
39	Piano fuoco in ecokeram sinistro	1	269170
40	Piano fuoco in ecokeram destro	1	269180
41	Fianco inf. sinistro/ sup. destro in ecokeram	2	269130
42	Fianco inf. destro / sup. sinistro in ecokeram	2	269140
43	Fondale inferiore in ecokeram	1	269150
44	Fondale superiore in ecokeram	1	269160
45	Cielino ambidestro in vermiculite	2	239170
46	Supporto anteriore Cielino	3	239580
47	Squadretta di Fermo Cielino	2	239590
48	Squadrette di fissaggio fianchi superiori destro	2	275420
49	Profilo fissaggio refrattari sinistri	1	250800
50	Profilo fissaggio refrattari destri	1	250810
51	Convogliatore aria antina	1	239030
52	Assieme frontale	1	238930
53	Cornice rifinitura bocca rastremata	1	239640
54	Profilo di chiusura scorrimento	2	239613
55	Copri puleggia sinistro	1	239180
56	Copri puleggia destro	1	239190
57	Carter contrappeso	2	280460
58	Carter frontale	1	239160
59	Mantello inferiore	1	280480
60	Mantello superiore	1	280490
61	Coperchio mantello	1	280500
62	Flangia di chiusura mantello	1	218050
63	Raccordi canalizzazione aria Ø140 mm	2	4400
64	Canna inox Ø 250 mm ML.1,5	1	158080
65	Fascetta D.250		EFAS250
66	Guanto	1	6630
67	Griglia presa aria esterna	1	83090
69	Kit ventilazione	1	280820
70	Raccordo per meccanismo aria Ø 200 mm	1	191120
71	Raccordo meccanismo aria in ghisa Ø140 mm	1	280830
72	Ventilatore 800 m3/h	1	20120
73	Regolatore	1	139850
74	Sonda	1	118860
75	Tappo in gomma	4	234420
76	Tubo Ø140 mm canalizzazione aria	1	76770/76780/76790
77	Bocchetta con telaio e serranda per mandata aria calda 36x9 cm (B1) o 18 x 9 cm (B3)	1	54210/95730/86270/95740